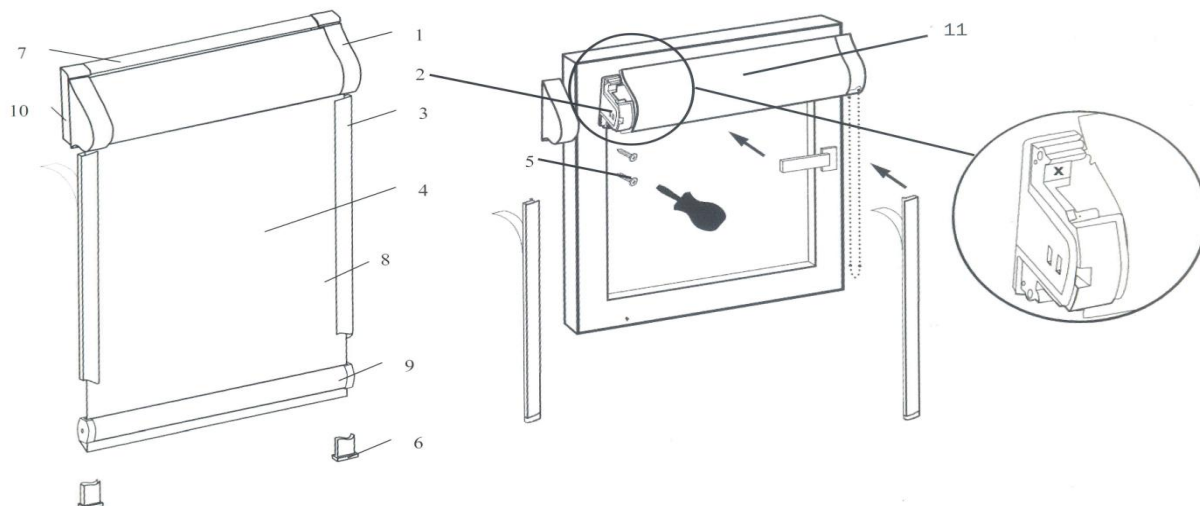


Инструкция по монтажу кассетных рулонных жалюзи.



Установка на раму со сверлением.

- Осторожно разрежьте упаковочный рукав, не повредив шнур управления (6).
- Снимите боковые декоративные крышки (1) с короба (11).
- Вкрутите по одному саморезу (5) на 2-3 мм в каждый боковой кронштейн (2) в место, обозначенное на рисунке «х».
- Приложите изделие к раме окна.
- Опустите полностью полотно ткани (4). Для Zebra убедитесь в полном закрытии светового проема при опущенном полотне ткани.
- Выровняйте короб так, чтобы ткань по ширине равномерно закрывала световой проем.
- Определите расположение направляющих (3).
- Прикрутите короб одним саморезом с одной стороны.
- Поворачивайте свободный край короба до равномерности закрытия светового проема.
- Закрутите полностью второй саморез на свободном краю короба.
- Вкрутите саморезы по одному в каждый кронштейн.
- Обезжирьте на раме места крепления направляющих.
- Для Zebra вставьте нижний отвес в ткань.
- Отклейте защитную пленку с двустороннего скотча (8) на направляющих.
- Приклейте направляющие к оконной раме так, чтобы не было светового зазора
 - UNI2 и Zebra с C –образные направляющие должны входить в специальные пазы короба, ткань двигается внутри направляющих. Вставьте заглушки на направляющие снизу.
 - UNI1 – плоские направляющие должны упираться в короб, ткань двигается между направляющими и стеклом.
- Опустите полотно в нижнее положение и установите нижний ограничитель цепи (нижняя планка (9) должна висеть в воздухе – зазор 1-2 мм).
- Поднимите полотно в верхнее положение и установите верхний ограничитель цепи (нижняя планка (9) должна выступать из под короба на 1-2 см).

Установка на раму со скотчем

- Обезжирьте на раме места установки короба и направляющих.
- Приложите изделие к раме окна.
- Опустите полотно ткани (4) на 10-15 см.
- Выровняйте короб таким образом, чтобы ткань по ширине равномерно закрывала световой проем.
- Отметьте карандашом на раме положение короба и прикиньте положение направляющих(3).
- Отклейте защитную пленку с двустороннего скотча на дополнительном профиле короба и подкладочных плитках боковых кронштейнов.
- Приклейте короб, ориентируясь на метки.
- Приклейте направляющие к местам установки.
- Далее установка аналогична установке со сверлением.

Установка изделия с пружиной производится аналогично.